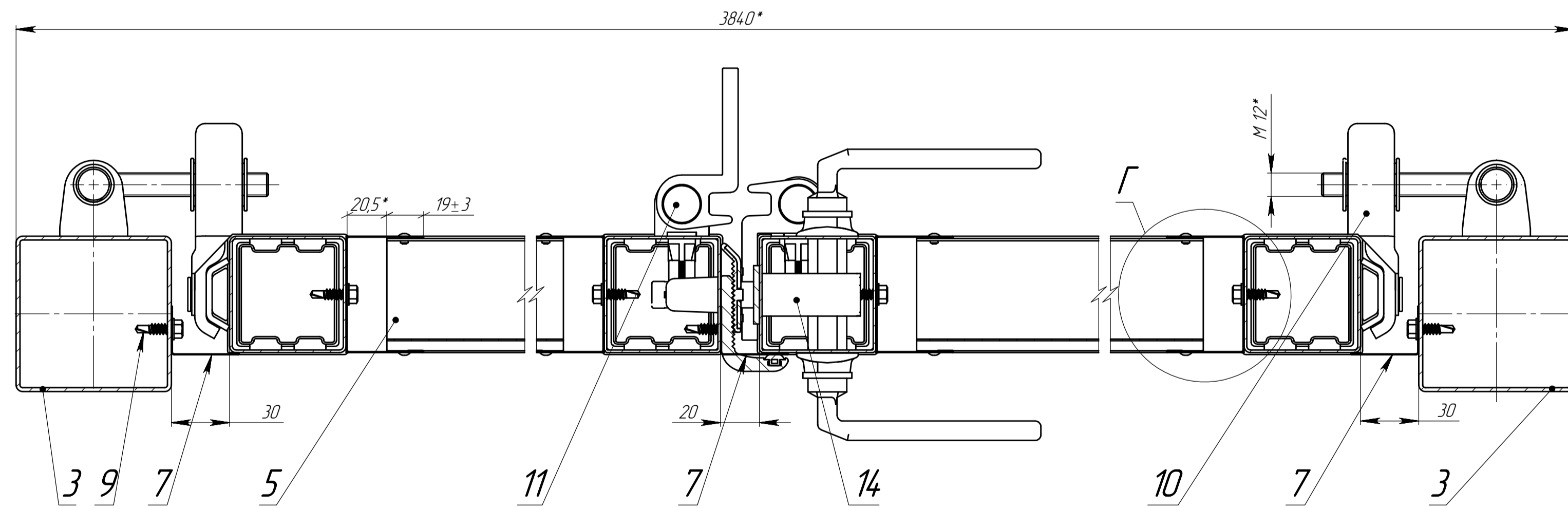
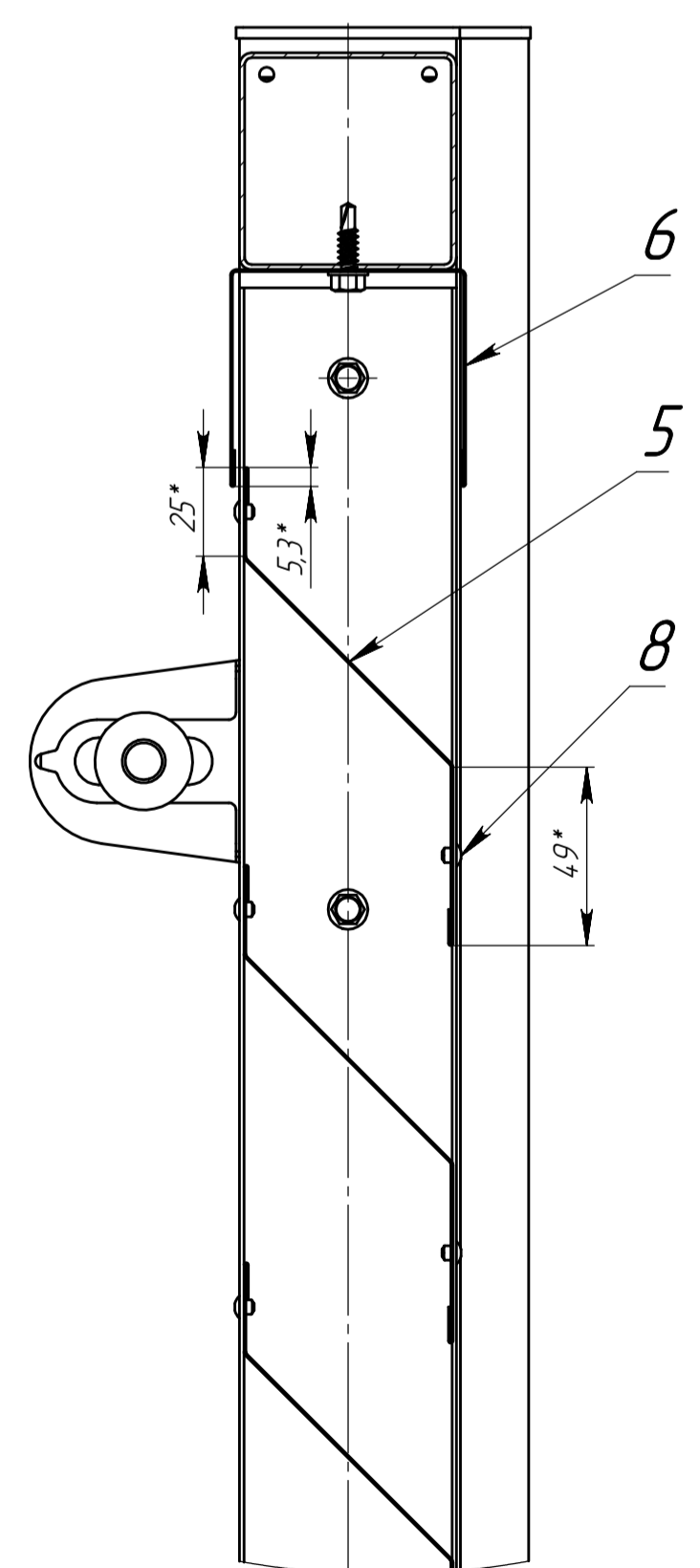


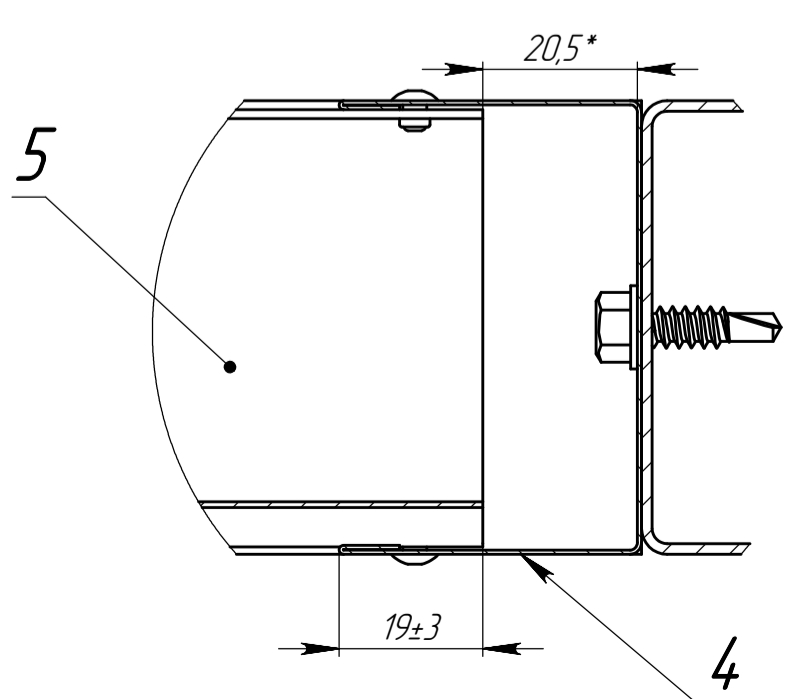
A-A (1:2)



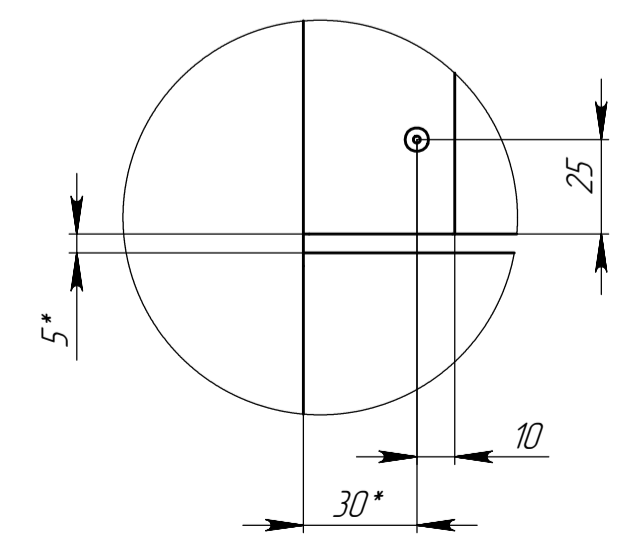
Ж (1:2)



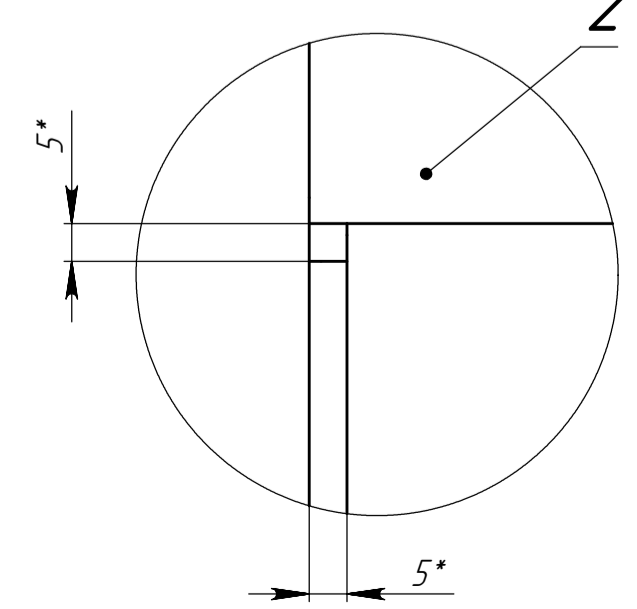
Г (1:1)



E (1:2)



Д (1:1)



Обозначение	L, мм	N, мм	Масса, кг	Примечание
B.510-00-0	2500	1640	100,82	Варота 168
-01	3000	1970	117,56	Варота 2,00

1 *Размеры для справок.
2 ±IT16/2.

B.510-00-0СБ					Лист	Масса	Масштаб
Изм.	Лист	№ докум.	Подп.	Дата	Варота Жалюзи х3,6 м (168; 2,0)	Ск. табличку	1:10
Разраб.	Галицкий			13.02.20			
Проб.	Кочибалов			13.02.20	Сварочный чертеж		
Т. контр.	Иванов			13.02.20			
Н. контр.	Дамнишвина			13.02.20	Лист 1	Листов 2	GRAND LINE®
Утв.	Кухарук			13.02.20			

Серийный №: B.510-00-0
 Листы и дата: 1/1
 Вид, № листа: 1/1
 Взам. инв. №: 1/1
 Подп. и дата: 1/1