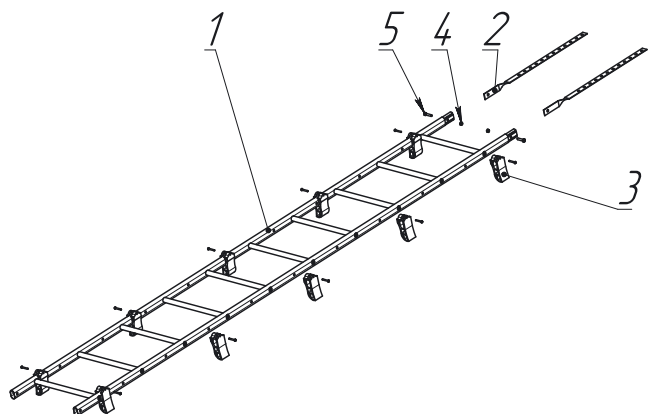


В месте установки элементов безопасности кровли рекомендуется применять сплошную обрешетку согласно СНиП II-26-76 "Кровли".

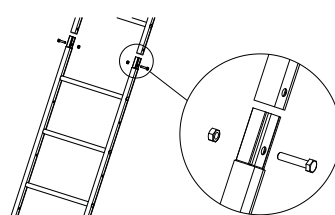


### КОМПЛЕКТАЦИЯ КРОВЕЛЬНОЙ ЛЕСТНИЦЫ

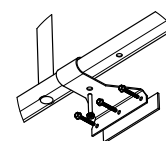
| Наименование            | Кол-во |
|-------------------------|--------|
| 1. Полотно лестницы     | 1 шт   |
| 2. Кронштейн коньковый  | 2 шт   |
| 3. Кронштейн опорный    | 10 шт  |
| 4. Гайка М8 + Шайба А.8 | 2 шт   |
| 5. Болт М8х35           | 2 шт   |

### ЭТАПЫ МОНТАЖА

1. Определите длину лестницы в соответствии с длиной ската кровли. Если необходимо уменьшить длину полотна лестницы, обрежьте её с помощью ножовки по металлу. Применение угловой шлифовальной машинки запрещено. Нарастивание полотна осуществляется за счет присоединения части дополнительного полотна лестницы (рис.1). При длине лестницы более 3х метров необходимо использовать кровельный кронштейн. Устанавливать кровельный кронштейн рекомендуется ниже узла соединения
2. Закрепите нижнюю пару опорных кронштейнов между двумя нижними ступеньками максимально близко к нижней ступеньке (200 мм от нижнего края лестницы). Верхнюю пару опорных кронштейнов закрепите между двумя верхними ступеньками максимально близко к верхней ступеньке (270 мм от верхнего края полотна лестницы). Остальные три пары опорных кронштейнов установите с шагом 807 мм.
  - 3.1. При помощи коньковых кронштейнов прикрепите лестницу к обрешетке противоположного ската кровли.
  - 3.2. Возможен монтаж кровельной лестницы к скату кровли без использования коньковых кронштейнов. Для этого необходимо заменить все пластиковые опорные кронштейны на кровельные кронштейны, расположив их аналогичным образом.

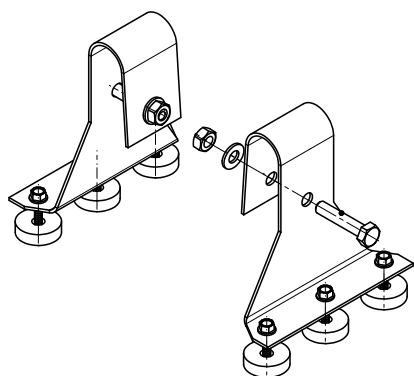


(рис.1)



(рис.2)

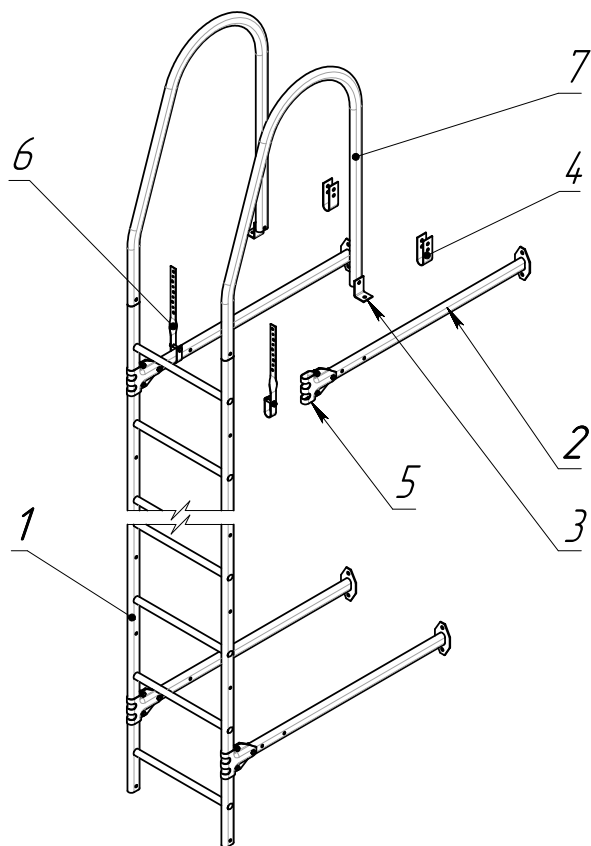
Кровельные кронштейны не входят в базовый состав комплекта кровельной лестницы. Приобретаются отдельно.



### КОМПЛЕКТ КРОВЕЛЬНОГО КРОНШТЕЙНА

| Наименование               | Кол-во |
|----------------------------|--------|
| Опора металлическая        | 2 шт   |
| Саморез кровельный 4,8х35  | 6 шт   |
| Болт М8х35                 | 2 шт   |
| Гайка М8                   | 2 шт   |
| EPDM резиновый уплотнитель | 6 шт   |

В месте установки элементов безопасности кровли рекомендуется применять сплошную обрешетку согласно СНиП II-26-76 "Кровли".

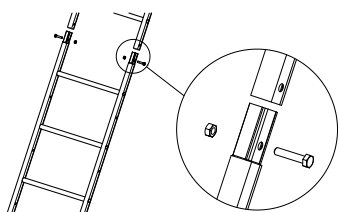


### КОМПЛЕКТАЦИЯ СТЕНОВОЙ ЛЕСТНИЦЫ

| Наименование               | Кол-во |
|----------------------------|--------|
| 1. Полотно лестницы        | 1 шт   |
| 2. Кронштейн стеновой      | 4 шт   |
| 3. L-кронштейн             | 2 шт   |
| 4. U-кронштейн             | 2 шт   |
| 5. Соединительная накладка | 4 шт   |
| 6. Кронштейн карнизный     | 2 шт   |
| 7. Дуговой поручень        | 2 шт   |
| 8. Гайка М8                | 20 шт  |
| 9. Болт М8х16              | 8 шт   |
| 10. Болт М8х35             | 12 шт  |

### ЭТАПЫ МОНТАЖА

1. Установите стеновые кронштейны непосредственно на прочное стеновое основание на расстоянии 420 мм друг от друга (крепеж в комплект не входит), предварительно обрезав их до нужной длины (определяется длиной свеса кровли).
2. Закрепите дополнительно верхние стеновые кронштейны карнизными кронштейнами к лобовой доске.
3. Соедините стеновые кронштейны с полотном лестницы при помощи соединительных накладок.
4. В случае, если необходимо увеличить длину стеновой лестницы, присоедините часть дополнительного полотна лестницы (рис.1) и присоедините стеновые кронштейны. Необходимо использовать не менее 2х стеновых кронштейнов на каждые 1,5 метра полотна лестницы.
5. Установите дуговые поручни, соединив их с полотном лестницы при помощи болтов. Закрепите дуговые поручни на кровле при помощи L-кронштейнов. В случае необходимости соединить дуговые поручни с кровельной лестницей используйте U-кронштейны.



(рис.1)